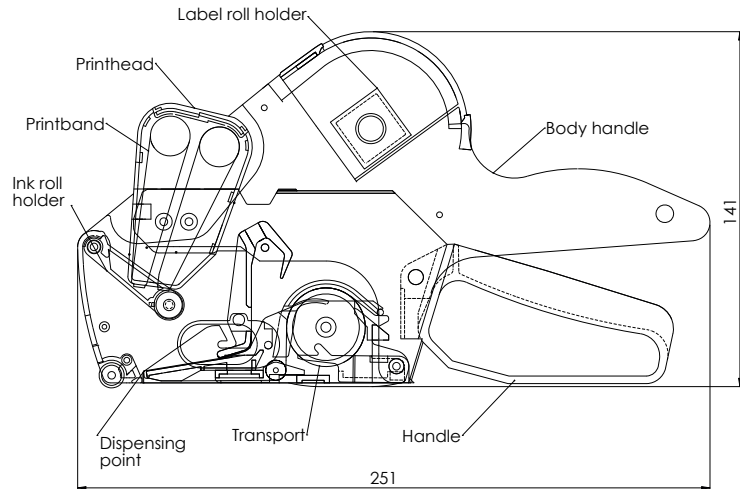


FICHA TÉCNICA - ETIQUETADORA DE PRECIOS

Meto Basic M



Datos Técnicos

Máquina:	Etiquetadora de precios
Fabricante:	Meto International GmbH
Modelo:	Meto Basic M
Color:	plateado-turquesa
Medida de máquina (LxAxA):	246 x 58 x 141 mm
Tamaño del embalaje (LxAxA):	282 x 68 x 186 mm
Peso neto (máquina):	439 g
Peso bruto:	615 g
Líneas:	2
Posición de impresión:	16 posiciones de impresión
Altura de impresión:	4,0 mm
Medida de la etiqueta:	22 x 16 mm
Componentes principales:	portarrollo de etiquetas, mango, arrastre, soporte rodillo tinta, banda de impresión, grupo impresor

Material etiquetadora de precios:

a) carcasa, grupo impresor, arrastre	ABS (51%), POM (24%) , PA (11%)
b) tornillos, muelles	metales (12%)
c) bandas de impresión	elastómero (2%)

Material etiquetas:

a) material cubierta	papel *
b) adhesivo	permanente, removible, congelados *
c) cubierta	papel kraft blanco *

Material rodillo entintador:

a) soporte rodillo	poliamida (PA 6)
b) cuerpo de espuma	espuma de poliuretano mixta
c) tinta	negro, tipo T-192, base de glicerina

FICHA TÉCNICA - ETIQUETADORA DE PRECIOS

Material de embalaje:	230 g GD2, FSC Mix
Certificado:	embalaje: producción climáticamente neutra, FSC Mix
Arrastre (etiquetas):	rueda
Garantía:	1 año
Alcande de suministro:	etiquetadora de precios con etiquetas y rollo de tinta listo para usar

Código de artículo

30007801	Meto Basic M 1622/16, etiquetado de precios, número de artículo
30007800	Meto Basic M 1622/16, etiquetado de precios

*Para más información, póngase en contacto con nosotros directamente en service@meto.com o visítenos en www.meto.com/hls.